



RADIALL
Département COAXIAL

NOTICE TECHNIQUE
TECHNICAL DATA

101. Rue Philibert Hoffmann
Zone Industrielle Ouest
93116 - ROSNY-SOUS-BOIS
Téléphone : 854-80-40

TITRE
Embase coudée à écrou
fixation arrière

TITLE
Elbow male receptacle
rear fixing

R 114.670.020
Série SUBCLIC

NORMALISATION
IEC : _____
CECC : 22 130

SPECIFICATIONS
MIL C 39012
NF C 93 563
SMB
KMC

CABLES / CABLES

CARACTERISTIQUES
Impéd. caract. : 50ohms : Nominal imp.
Fréq. d'utilisat. : 0 à 4 GHz : Freq. range
R.O.S. : / : V.S.W.R.
Tension tenue : 1000 V eff : Proof. voltage

PROPERTIES
Catégorie climatique : -65°C + 165°C Climatic range
Tenue cont. cent. :
 Axiale avant
 Axiale 2 sens
 Rotation
 Immobil. totale
 In. cont. motion

CONSTRUCTION
Revêtement c. masse : /
Revêtement corps : NICKEL
Revêt. cont. cent. : OR

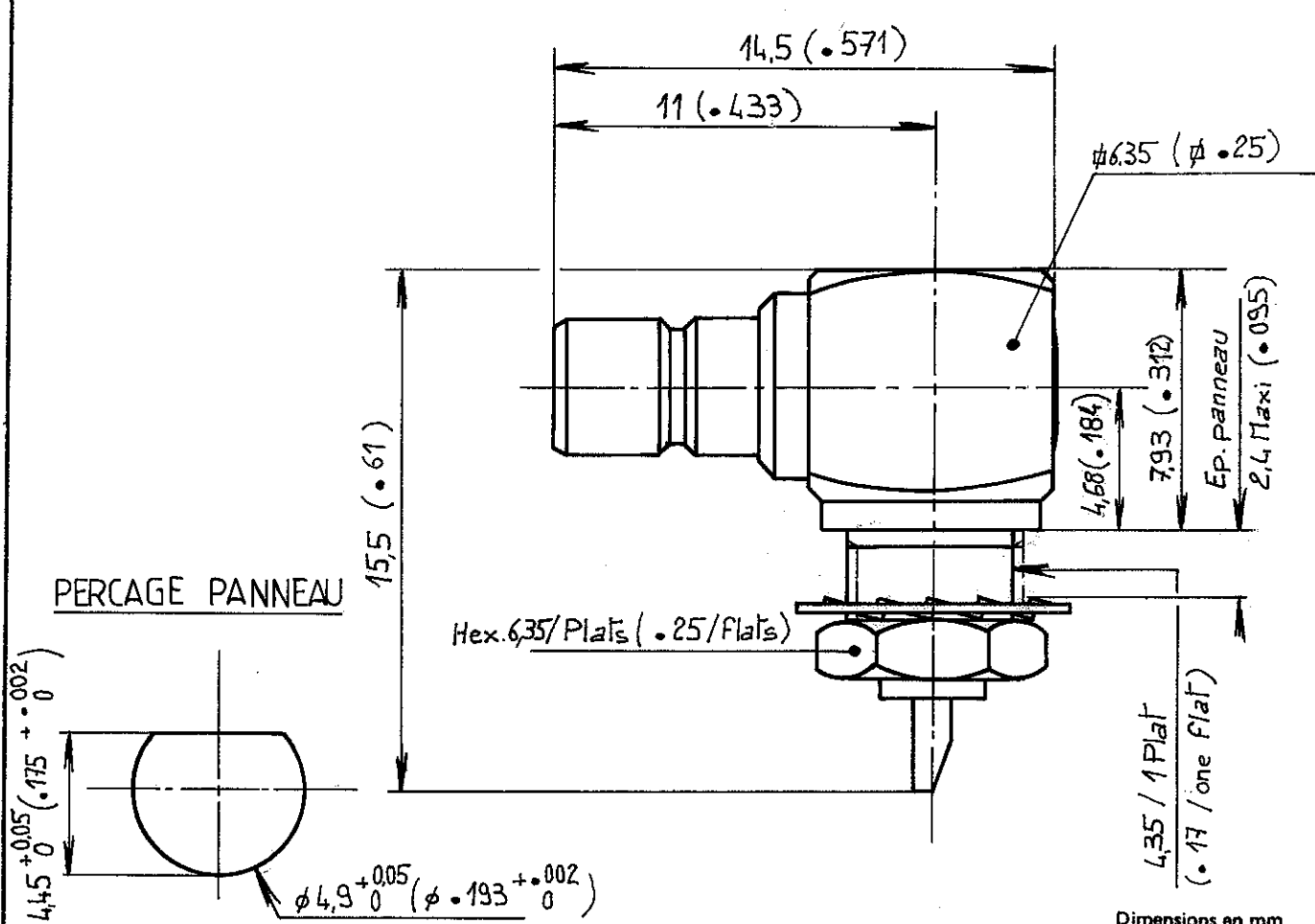
CONSTRUCTION
Masse plating : /
Body plating : NICKEL
Inner contact : GOLD

Partie métallique : LAITON
Partie métal. élast. : /

metalic parts : BRASS
metalic resilient parts : /

Isolant : PTFE
Joint : /

Insulator : PTFE
Gasket : /



Dimensions en mm

DOSSIER D'ETUDE	Dessiné	Vérifié	I.P.	MODIFICATIONS		
	NOM	PERRIN.Y			Picton	
DATE	19.06.87			18.4.88		
VISA						

Ces renseignements sont donnés à titre indicatif. Dans le but constant d'améliorer nos produits, nous nous réservons le droit d'apporter toute modification jugée utile.

2111 - 8105